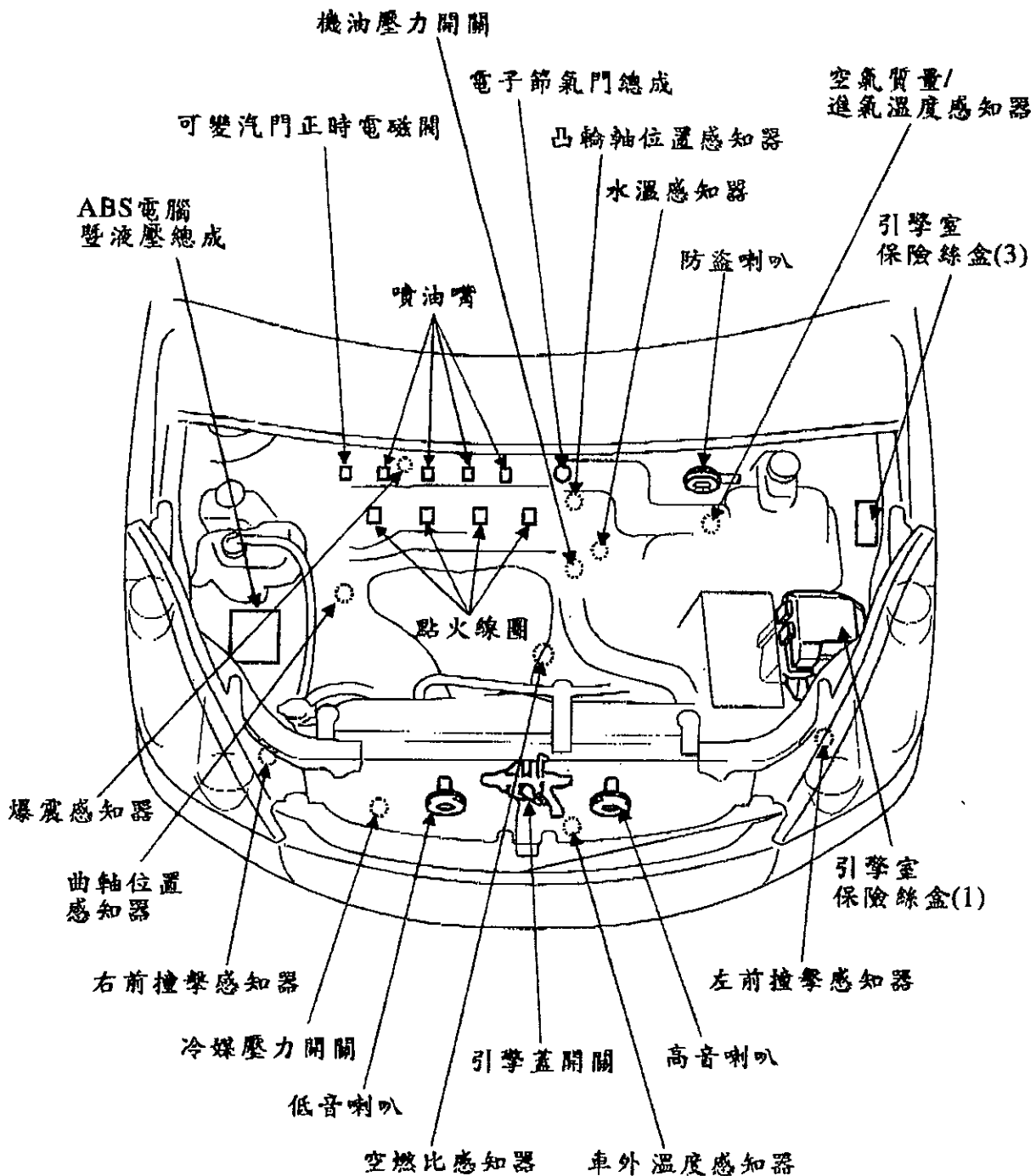


CI (COMPONENT LOCATION INDEX) 元件索引

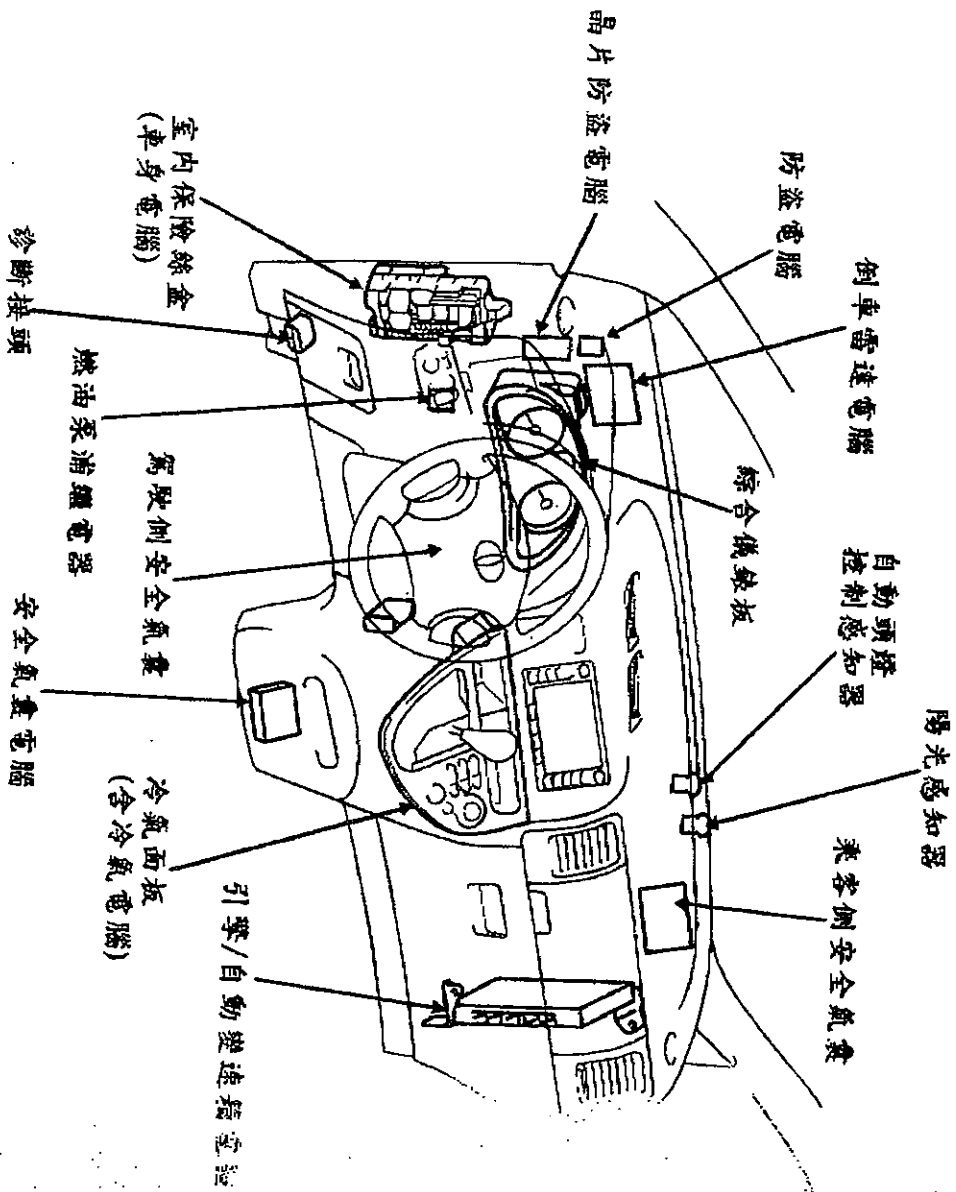
第一節 重要元件位置圖

一、引擎室重要元件位置圖：

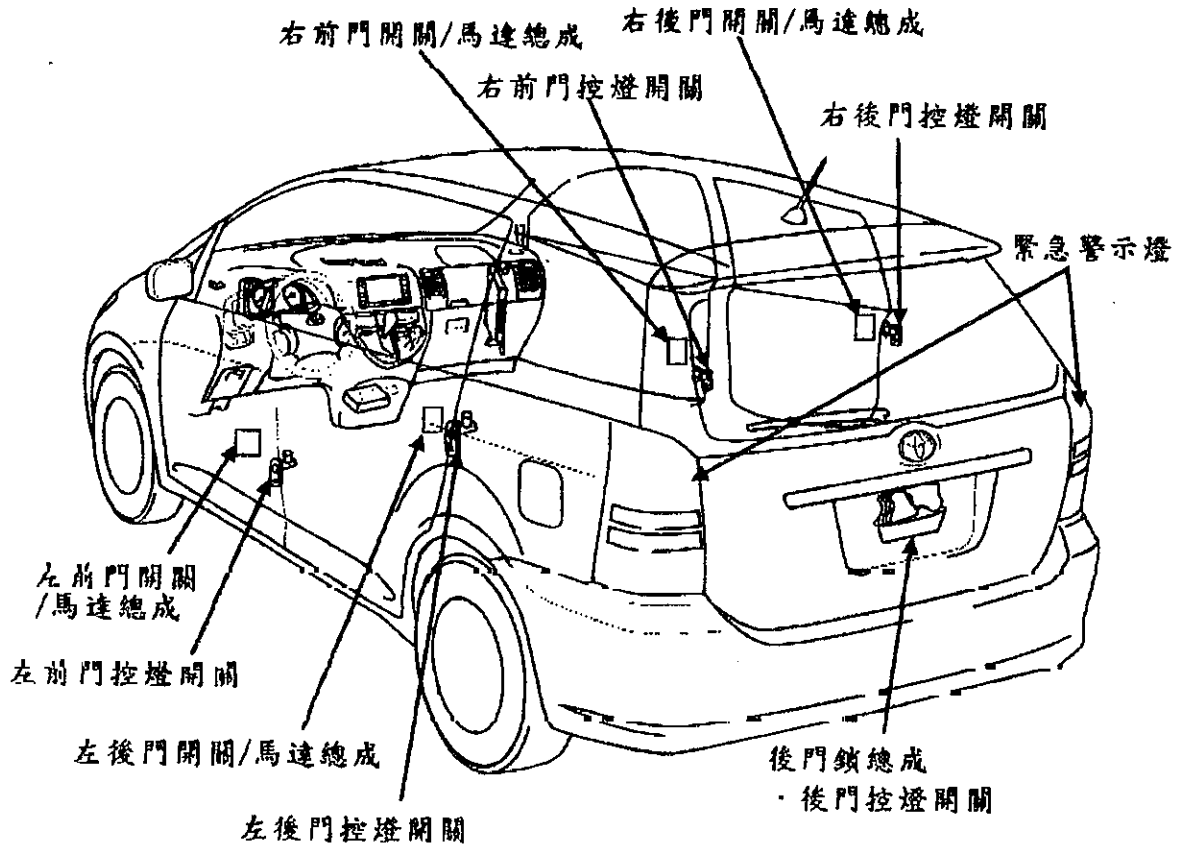


2004~ TOYOTA WISH 2.0L

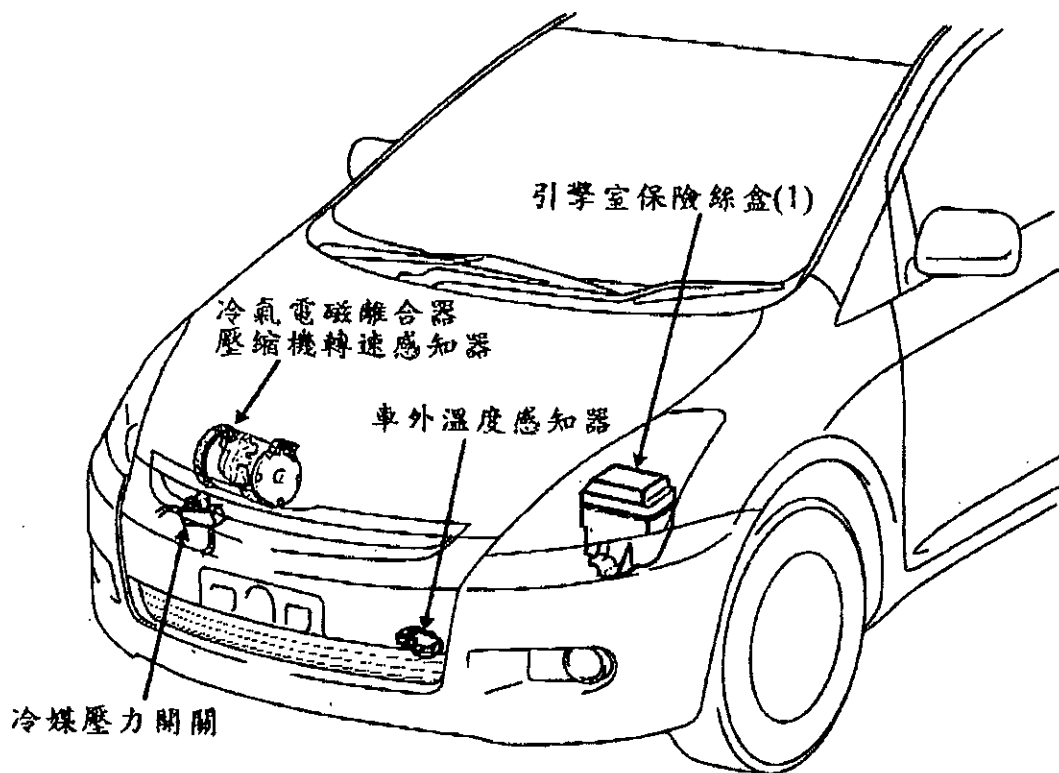
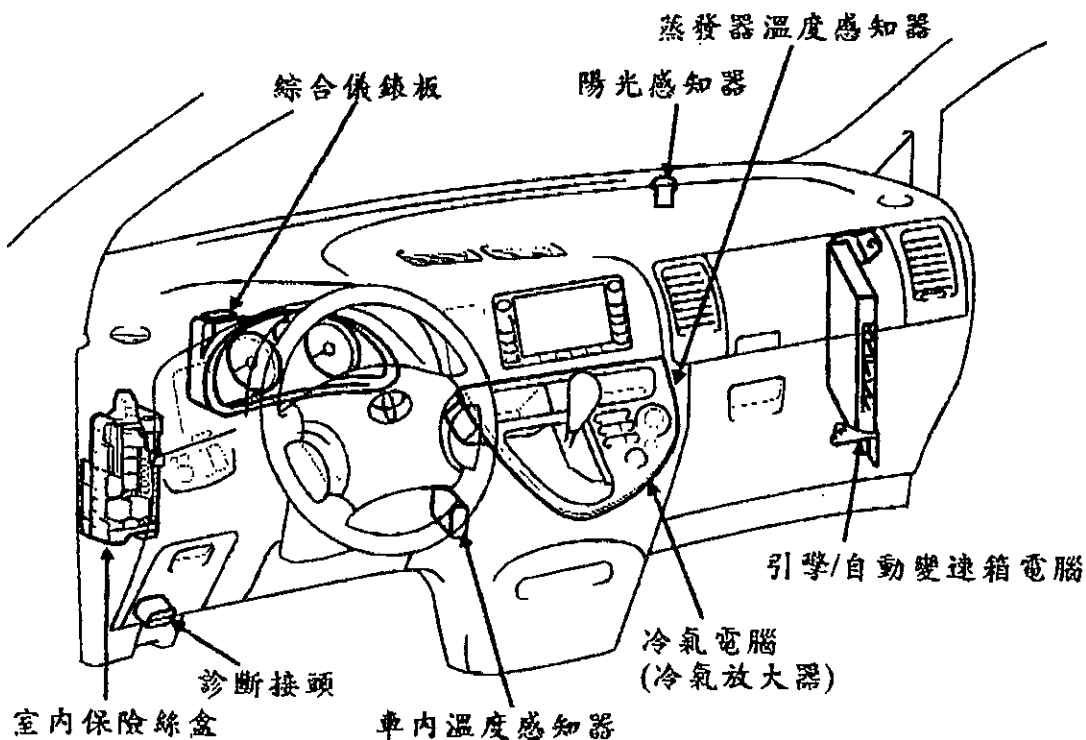
二、室內重要元件位置圖：



2004- TOYOTA WISH 2.0L

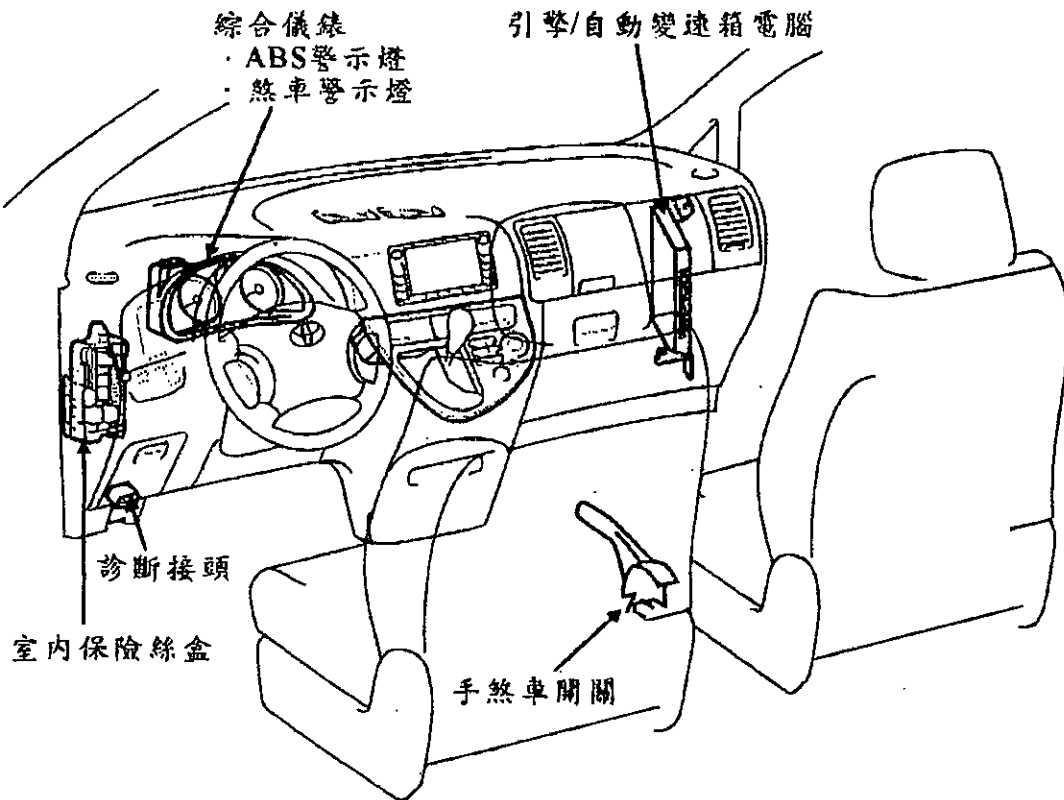
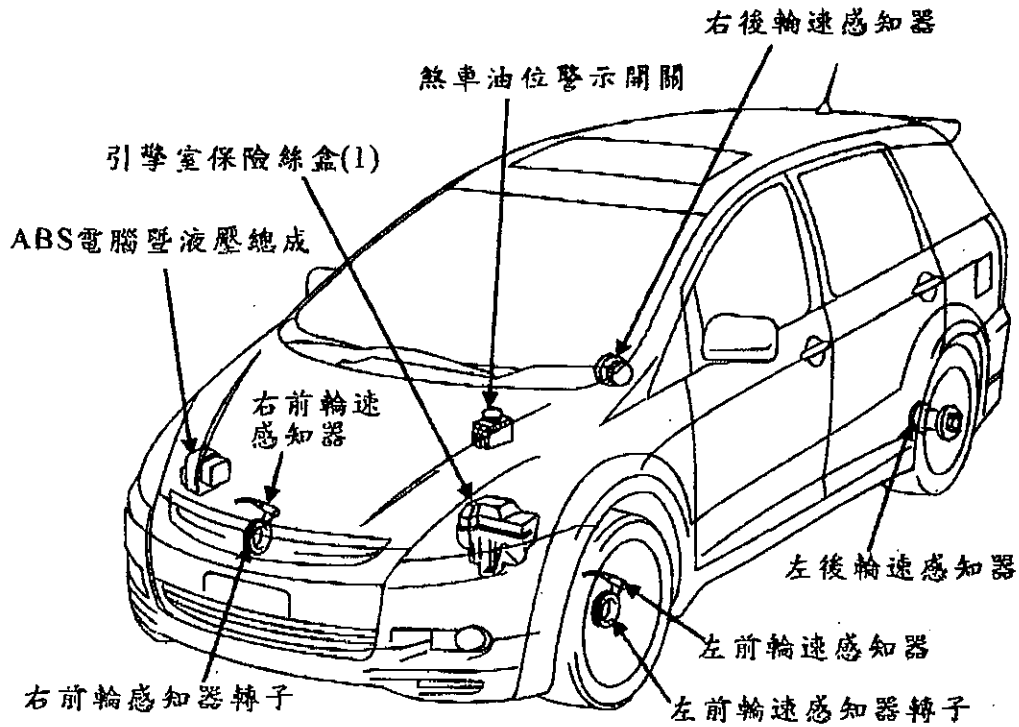


第二節 元件位置



2004- TOYOTA WISH 2.0L

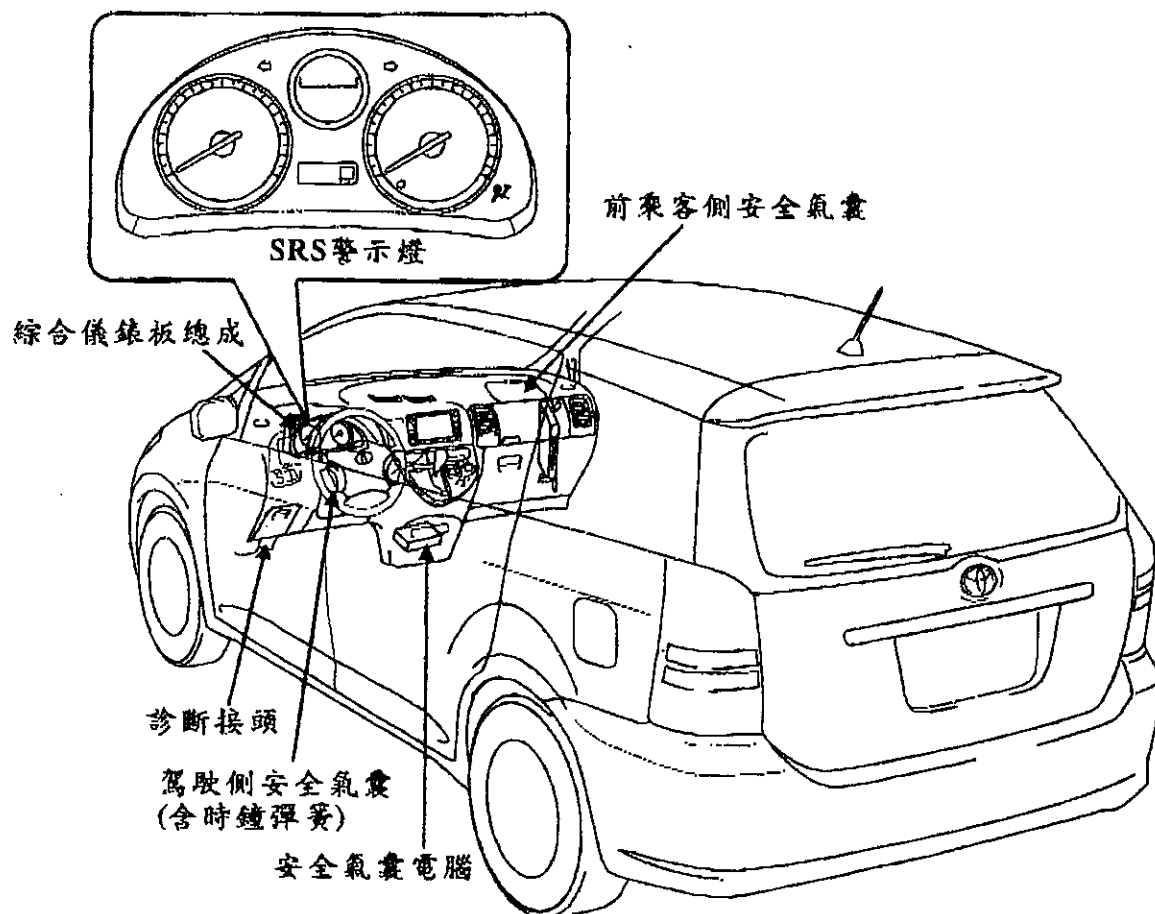
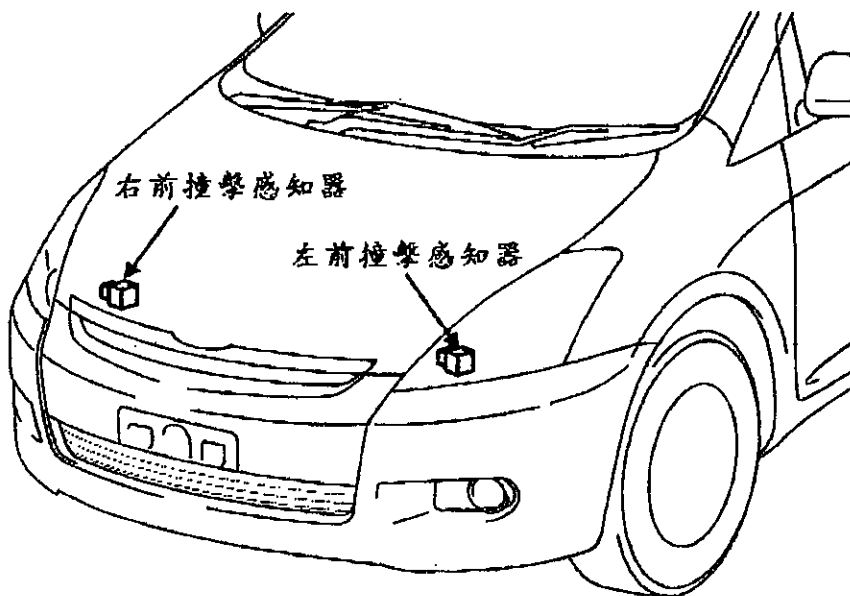
第二節 元件位置



2004- TOYOTA WISH 2.0L

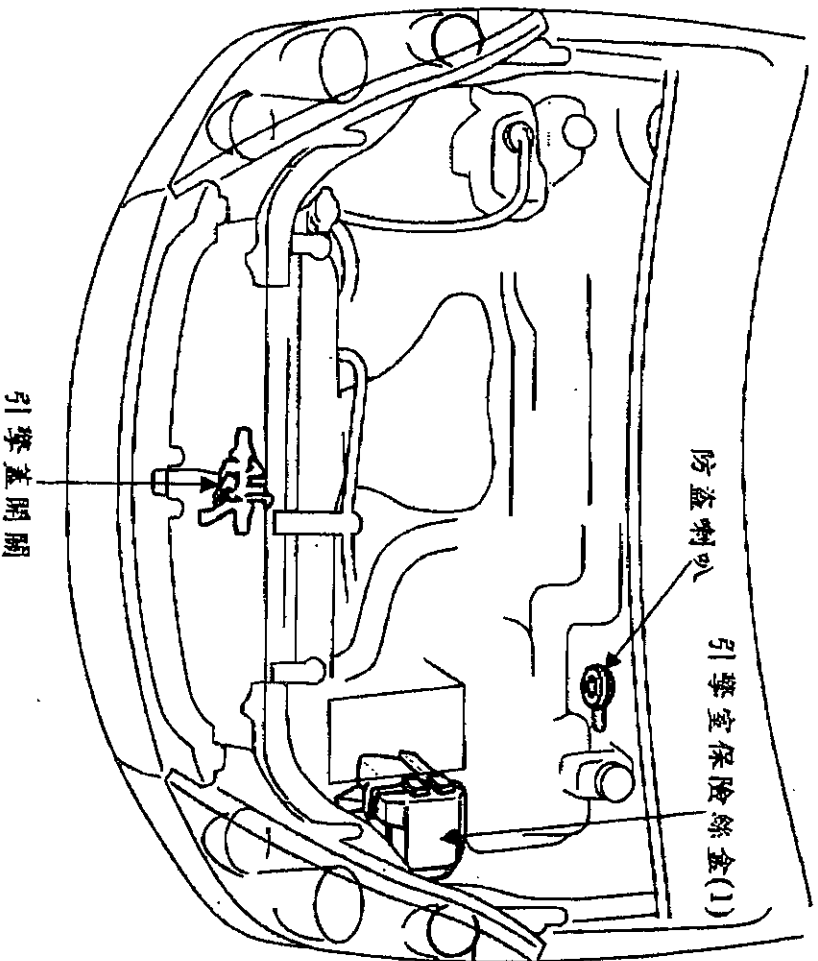
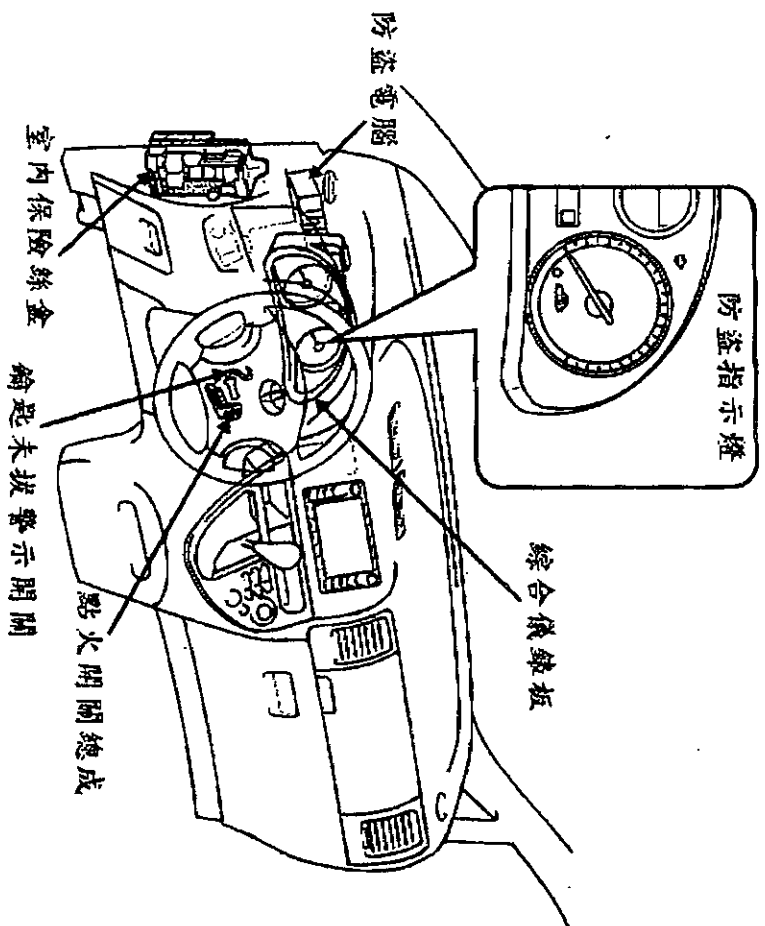
二、系統位置及功能說明

(一)、元件位置：



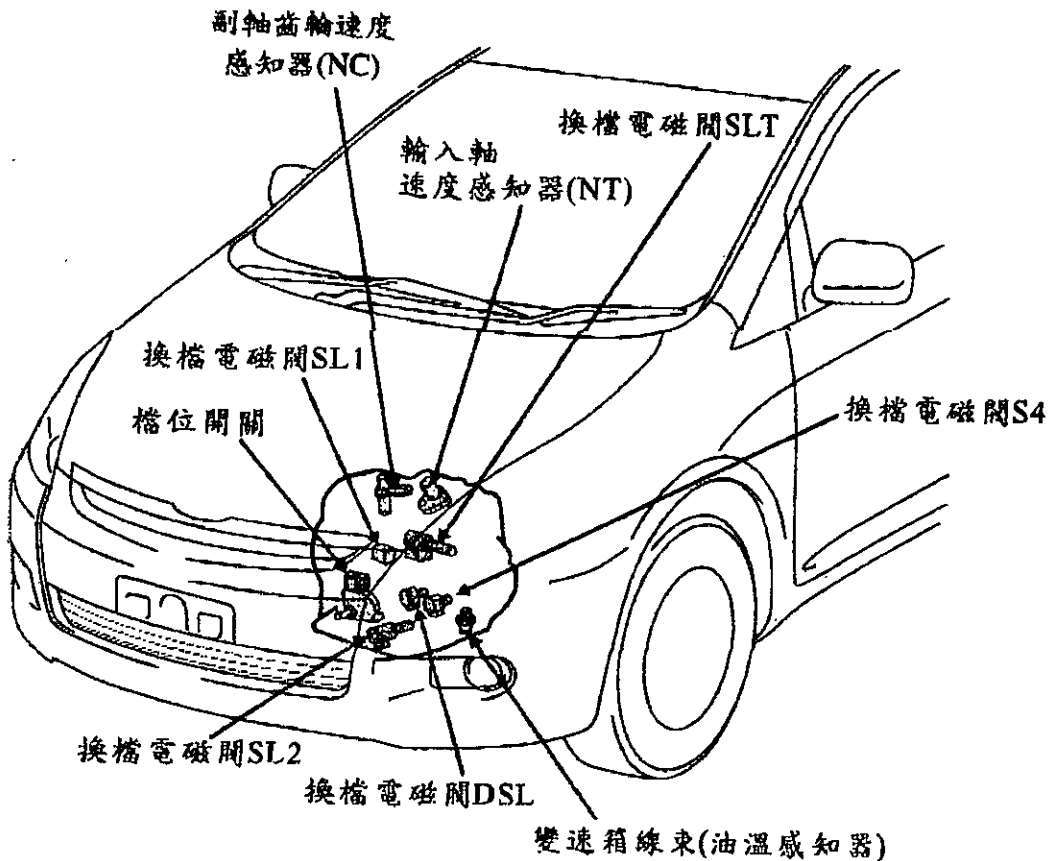
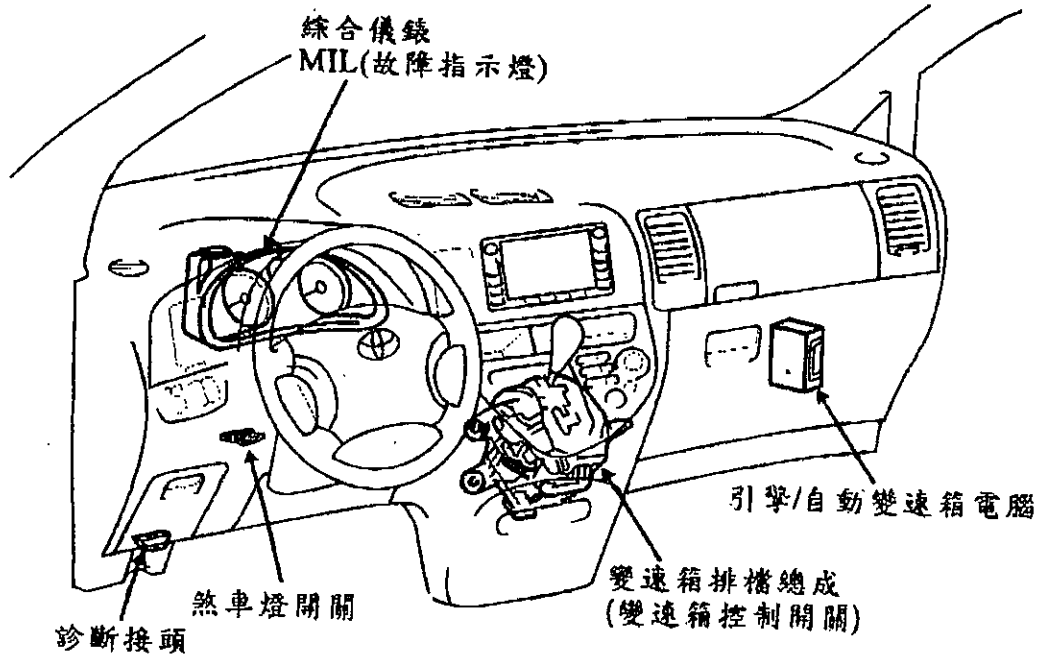
2004- TOYOTA WISH 2.0L

三、元件位置：



2004~ TOYOTA WISH 2.0L

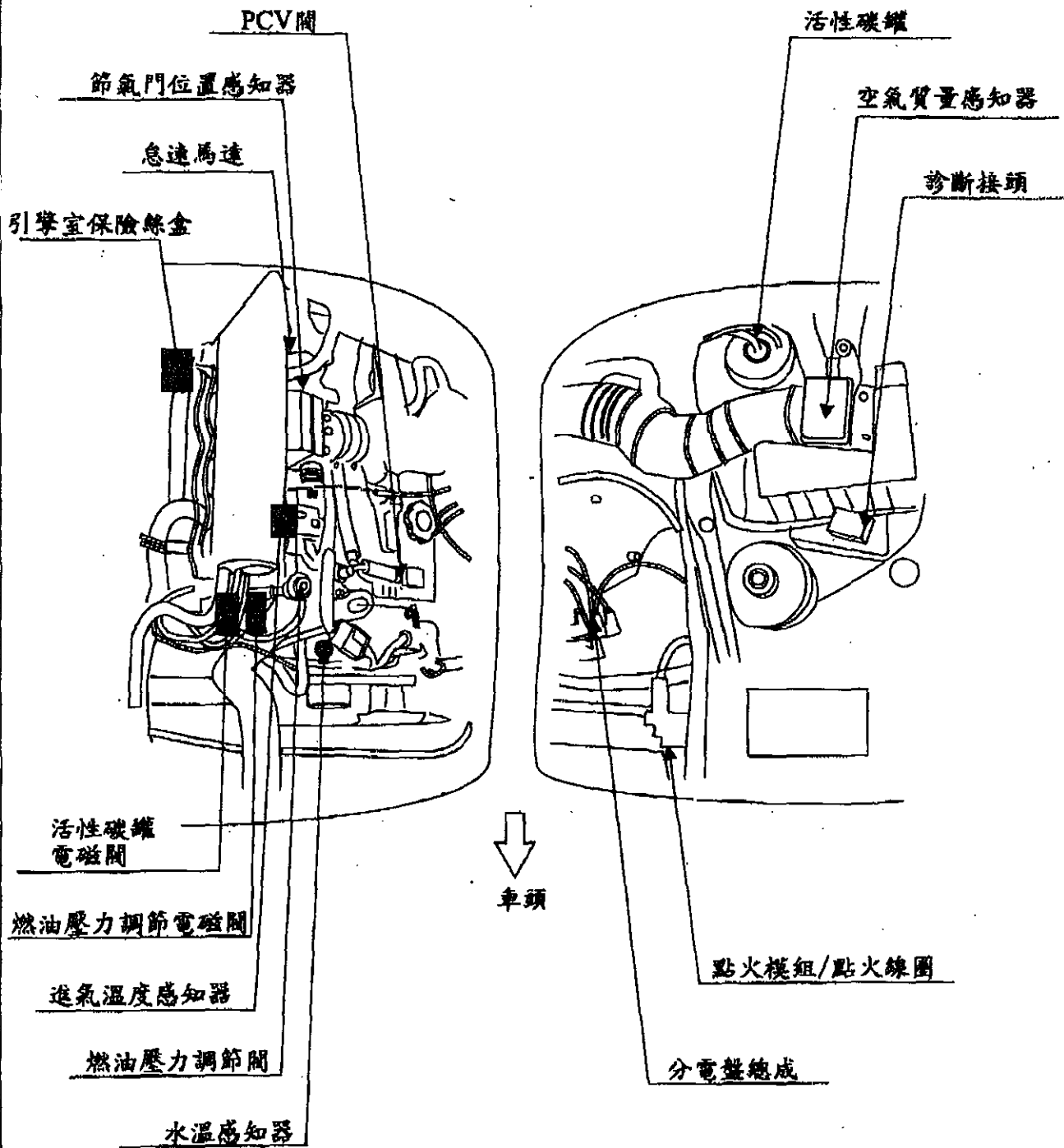
第八節 自動變速箱各元件位置



CI (COMPONENT LOCATION INDEX) 元件索引

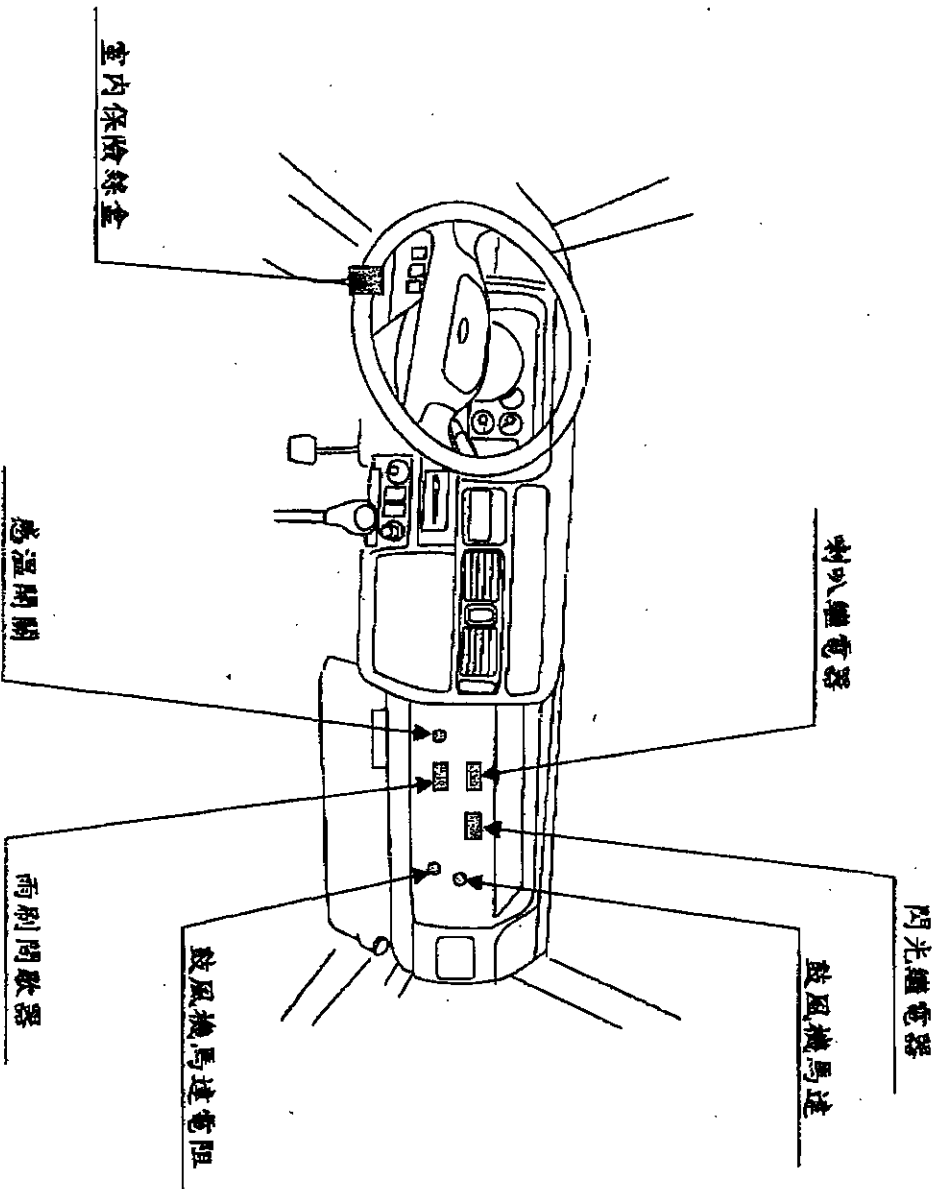
第一節 重要元件位置圖

一、引擎室重要元件位置圖(97年年尾~):



1993~FORD ECONOVAN(載卡多) 2.0L

二、室內重要元件位置圖(97年~)：

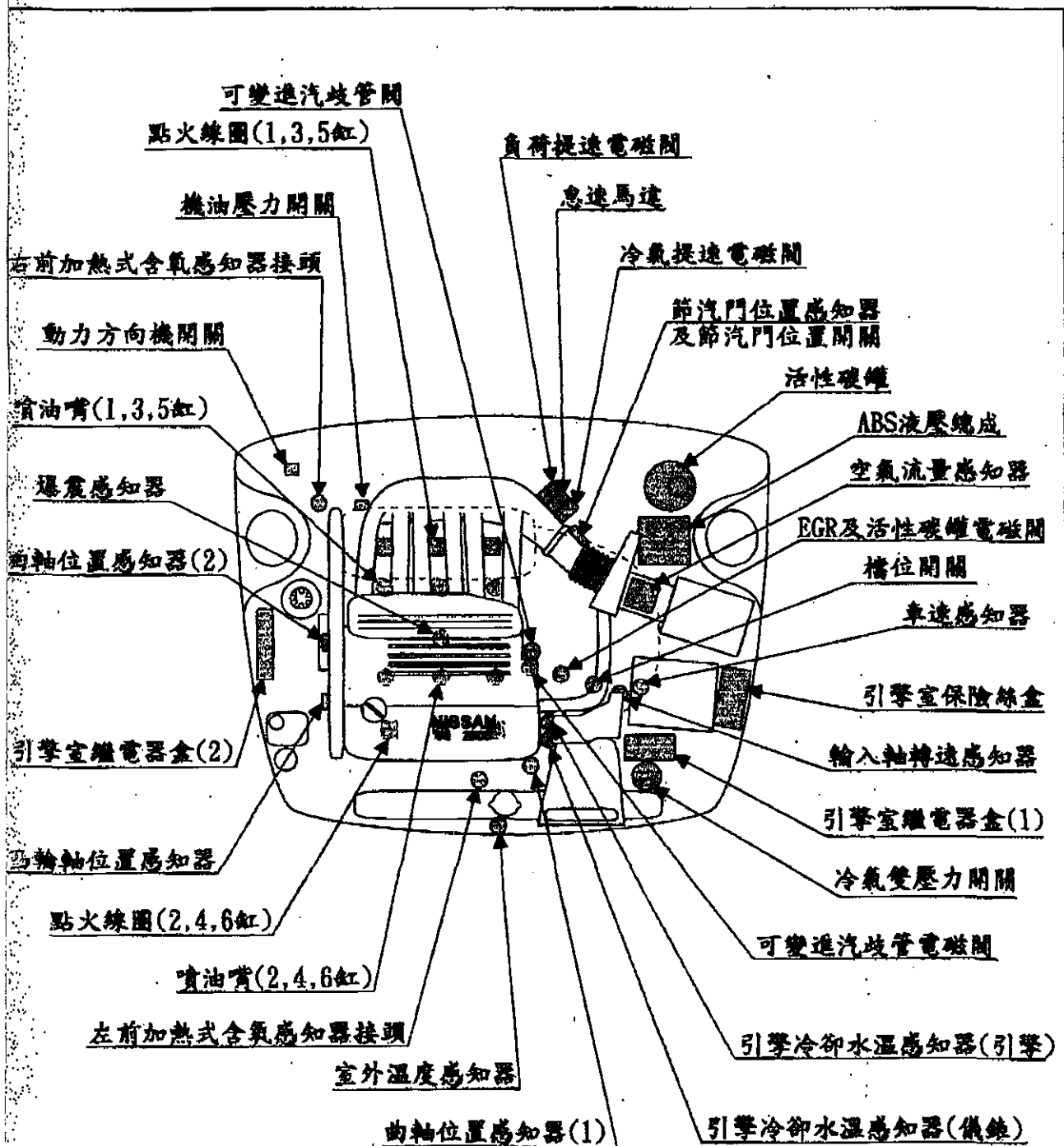


NISSAN CEFIRO

第柒章 索引

第一節 重要元件位置圖

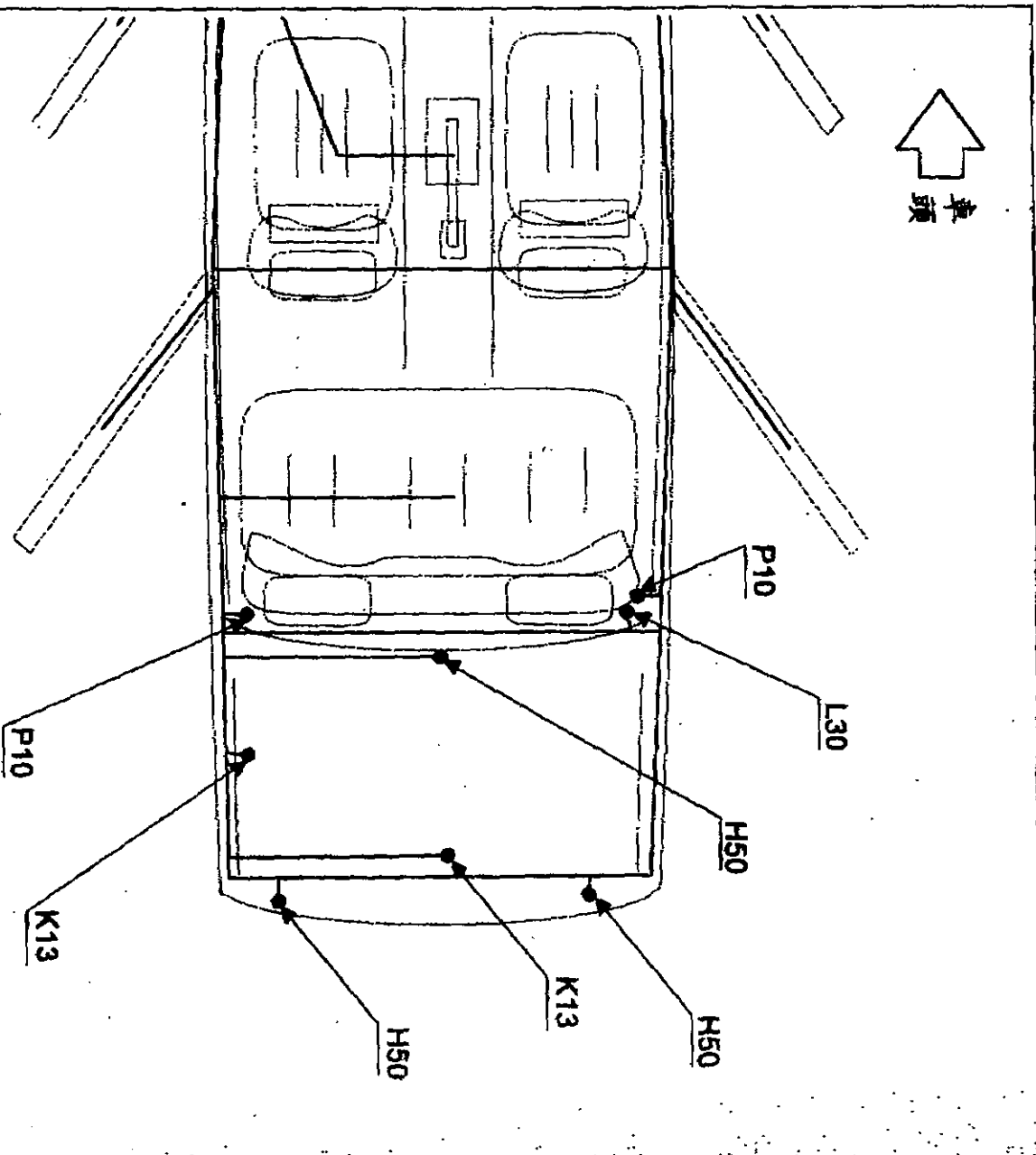
一、引擎室重要元件位置示意圖：



NISSAN CEFIRO

(三)、行李箱接頭指引：

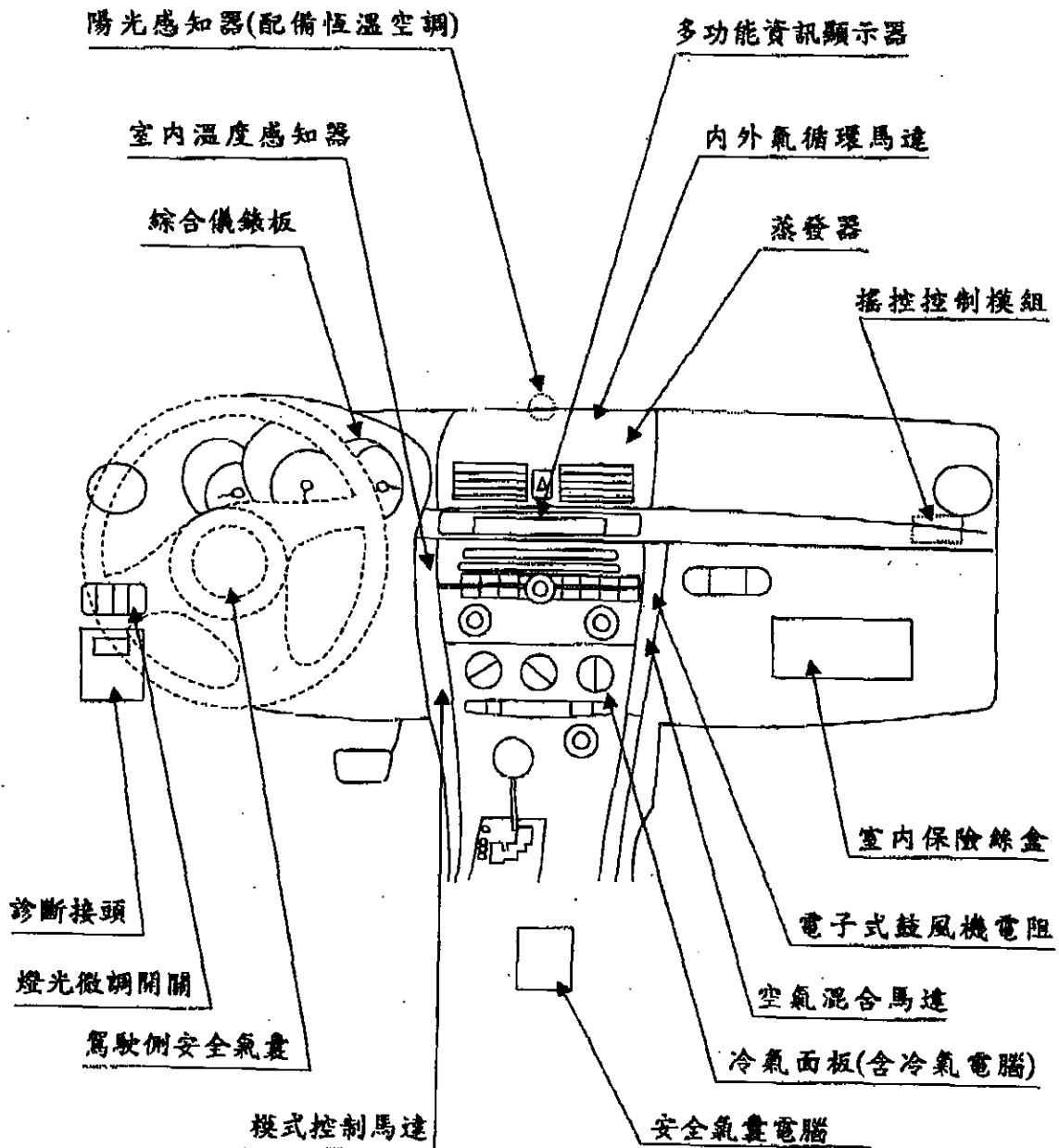
1、接頭圖示：



三、中文說明：

編號	連接元件	編號	連接元件
H50	煞車燈系統	L31	後窗除霧線系統
K13	後行李箱鎖及油箱蓋扣系統	P10	音響主機系統

二、室內重要元件位置圖：



CI (COMPONENT LOCATION INDEX) 元件索引

第一節 重要元件位置圖

一、引擎室重要元件位置圖：

◎Z6(1.6L)車型

